

省スペース・コンパクト化を実現したコンプレッサポンプ

持ち運びや組込みに最適な、直流電圧駆動のエアコンプレッサ用のポンプです。

義手やロボットハンドへの応用を目指して、空気圧アクチュエータを開発している弊社が、コンプレッサメーカーと共同開発しました。携帯性や可搬性に優れており、組込み用途に最適です。

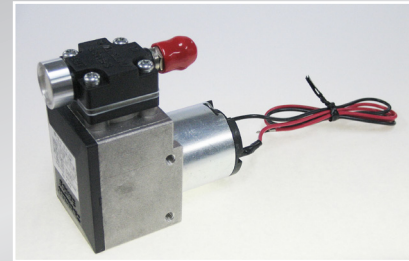
製品の特長

- 最大0.4 MPaの高い圧縮性能を実現しています。
- タンクレスで連続運転(定格 0.2 MPa)が可能です。
必要なタイミングにエアを供給できます。
- ユニット重量はわずか180 g。
- 直流電圧DC24 Vで駆動しますので、バッテリーで使用できます。
- ピストン式を採用し、独自機構により低振動・低騒音を実現しています。
- 真空ポンプモデルをご用意しています。(MP-2-V)



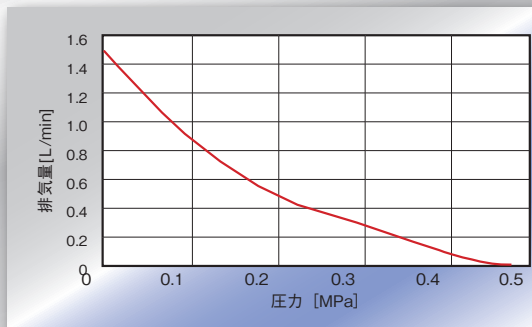
用途

- **介護、医療福祉、健康衛生機器**
リハビリ機器、人体装着型アシスト機器、ネブライザ(吸引機)、マイクロバブル発生装置、レジャー用途など。
- **理化学機器**
分析装置、ディスペンサ、噴霧器など。
- **製造装置**
配管レスエアチャック、ミニシリンダ駆動など。

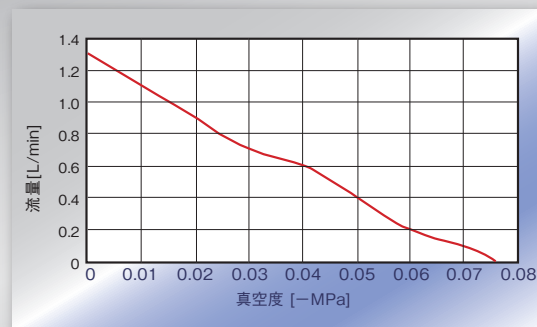


性能

圧力と流量の関係は以下のようになります。



MP-2-C



MP-2-V (真空ポンプモデル)

仕様

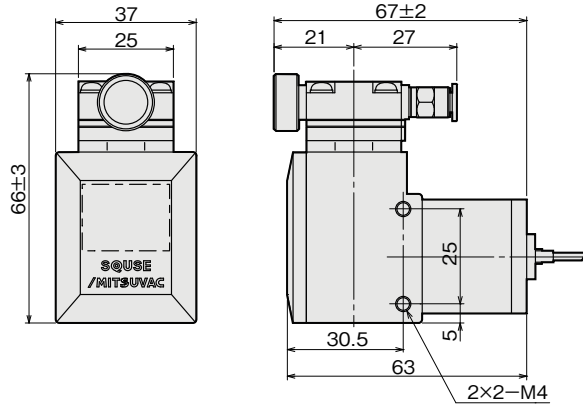
MP-2-C

駆動モータ	ブラシDCモータ
圧縮形式	ピストン式
最高圧力	0.4 MPa
流量	0.5 L/min (0.2 MPa 供給時)
定格電圧	DC24 V
定格電流	0.37 A
騒音	53 db (測定距離 30 cm)
使用周囲温度	0~+40℃ (凍結・結露なきこと)
使用周囲湿度	85% (結露なきこと)
寸法	37 (W) x 67 (D) x 66 (H) mm
本体質量	180 g

真空ポンプモデル MP-2-V

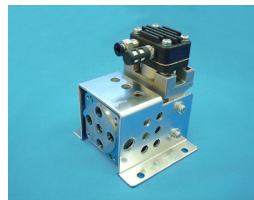
駆動モータ	ブラシDCモータ
圧縮形式	ピストン式
最大真空度	-0.07 MPa
流量	1.3 L/min (大気圧時)
定格電圧	DC24 V
定格電流	0.37 A
騒音	53 db (測定距離 30 cm)
使用周囲温度	0~+40℃ (凍結・結露なきこと)
使用周囲湿度	85% (結露なきこと)
寸法	37 (W) x 67 (D) x 66 (H) mm
本体質量	180 g

外形図



(単位:mm)

ラインナップ



MP-3NP-C

最高圧力 : 0.45 MPa
 定格電圧 : DC24 V
 流量 : 1.5 L/min
 (0.2 MPa 供給時)
 寸法 : 81 (W) x 70 (D)
 x 88 (H) mm
 本体質量 : 500 g



MVPO3V12BA1

最大真空度 : -0.087 MPa
 定格電圧 : DC12 V
 流量 : 13 L/min (大気圧時)
 寸法 : 80 (W) x 115.5 (D)
 x 108 (H) mm
 本体質量 : 1.25 kg

共通仕様

駆動モータ	ブラシレス DC モータ
圧縮形式	ピストン式
定格電流	1.0 ~ 2.5 A
使用周囲温度	0 ~ +40℃ (凍結・結露なきこと)
使用周囲湿度	85% (結露なきこと)

MP-3NP-V

最大真空度 : -0.08 MPa
 定格電圧 : DC24 V
 流量 : 4 L/min
 (大気圧時)
 寸法 : 81 (W) x 70 (D)
 x 88 (H) mm
 本体質量 : 500 g

革 新 技 術 工 場。

SQUSE スキューズ株式会社

www.squse.co.jp

京都本社 〒601-8317 京都市南区吉祥院新田式ノ段町 106
 TEL : 075-694-0101 FAX : 075-661-5110

東京事業所 〒150-0002 東京都渋谷区渋谷三丁目 12 番 18 号
 渋谷南東急ビル 12 階 株式会社日本フォーサイトロボ内
 TEL : 03-6418-3918 FAX : 03-5467-1722